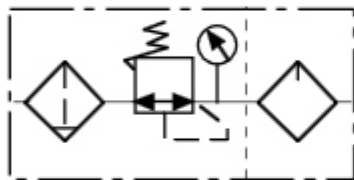
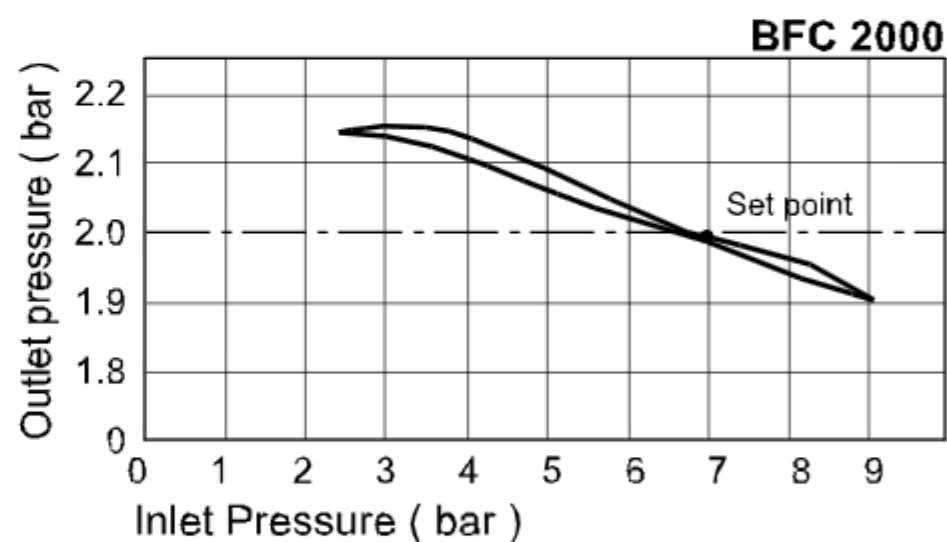
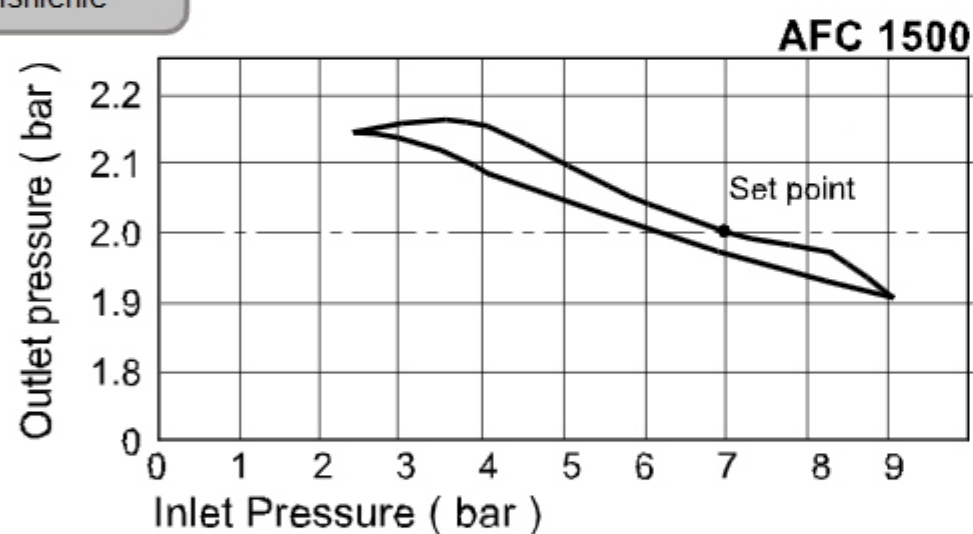
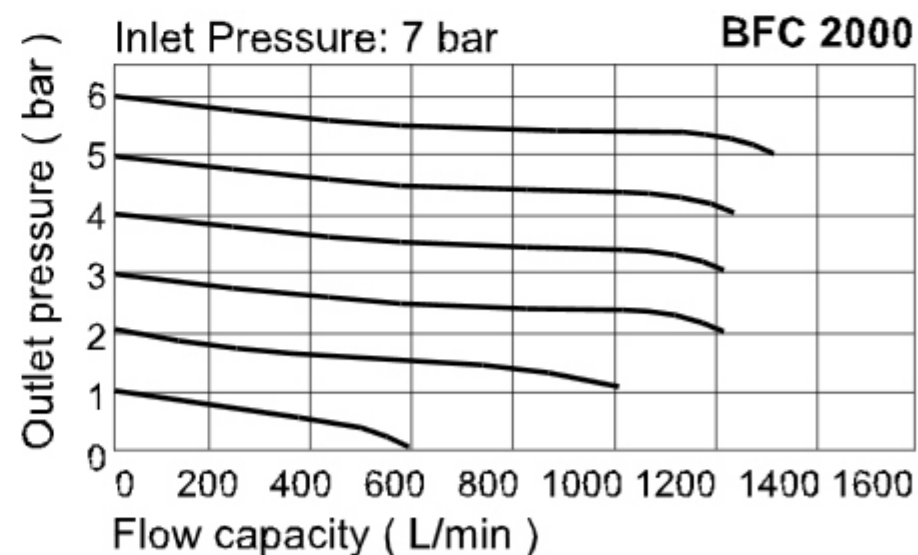
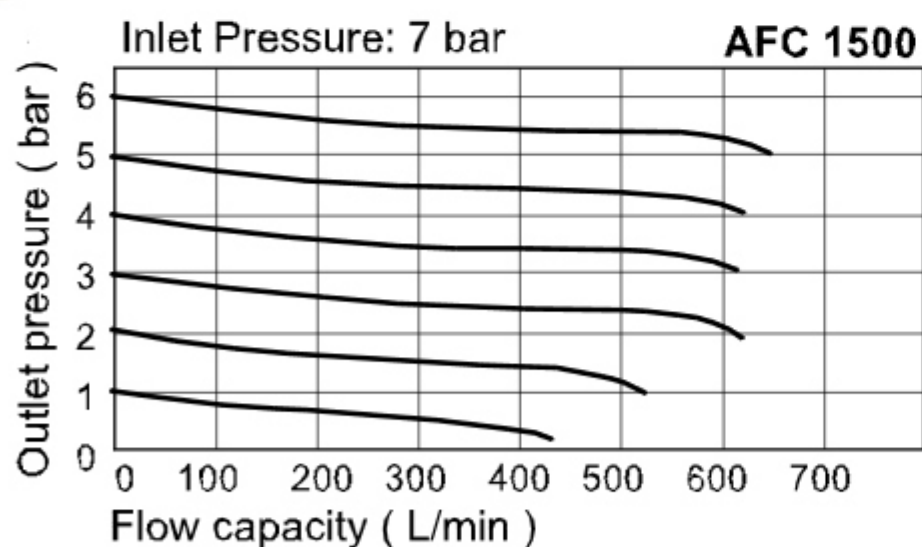


AFC-BFC Series/ Seria AFC-BFC

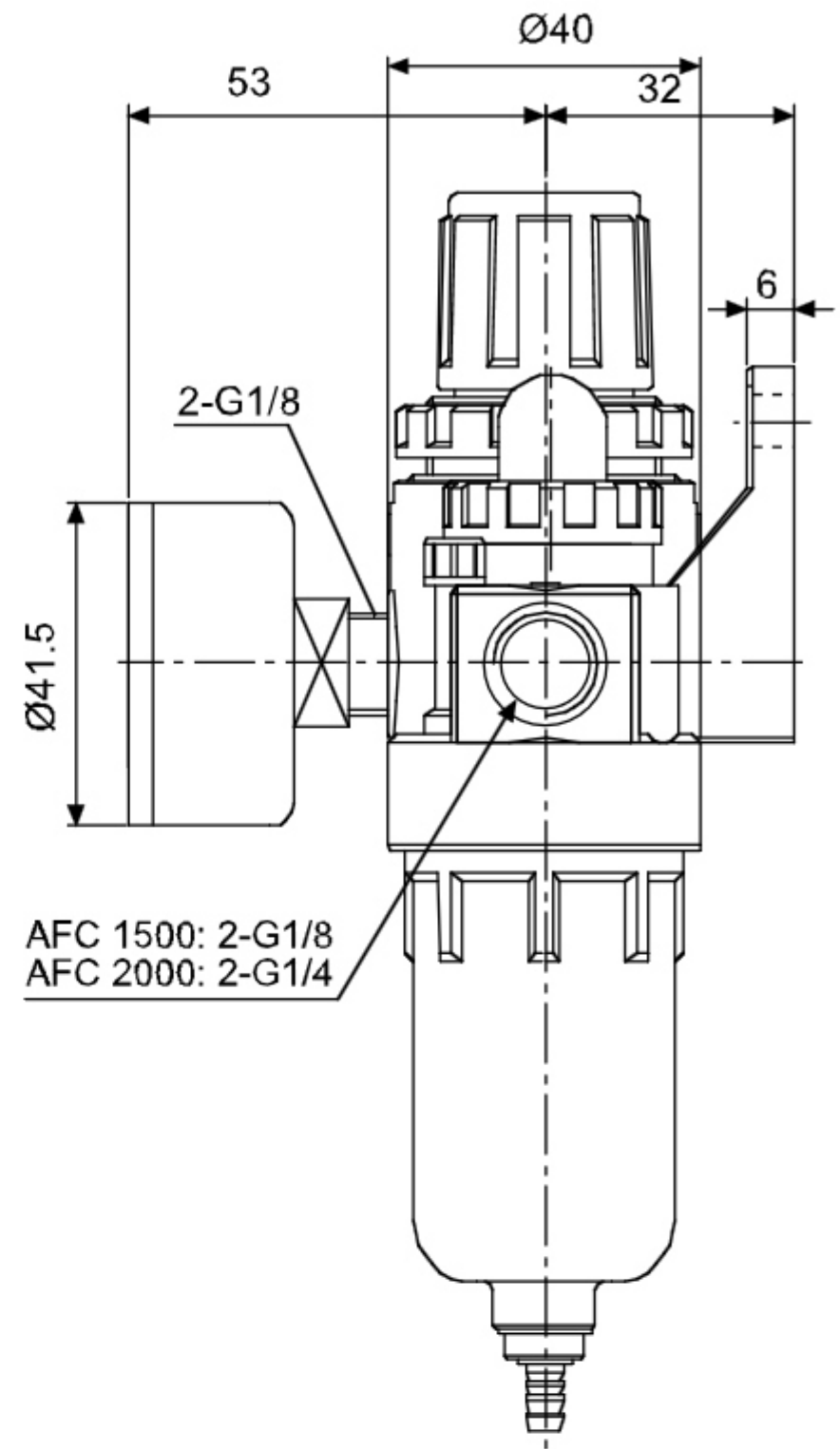
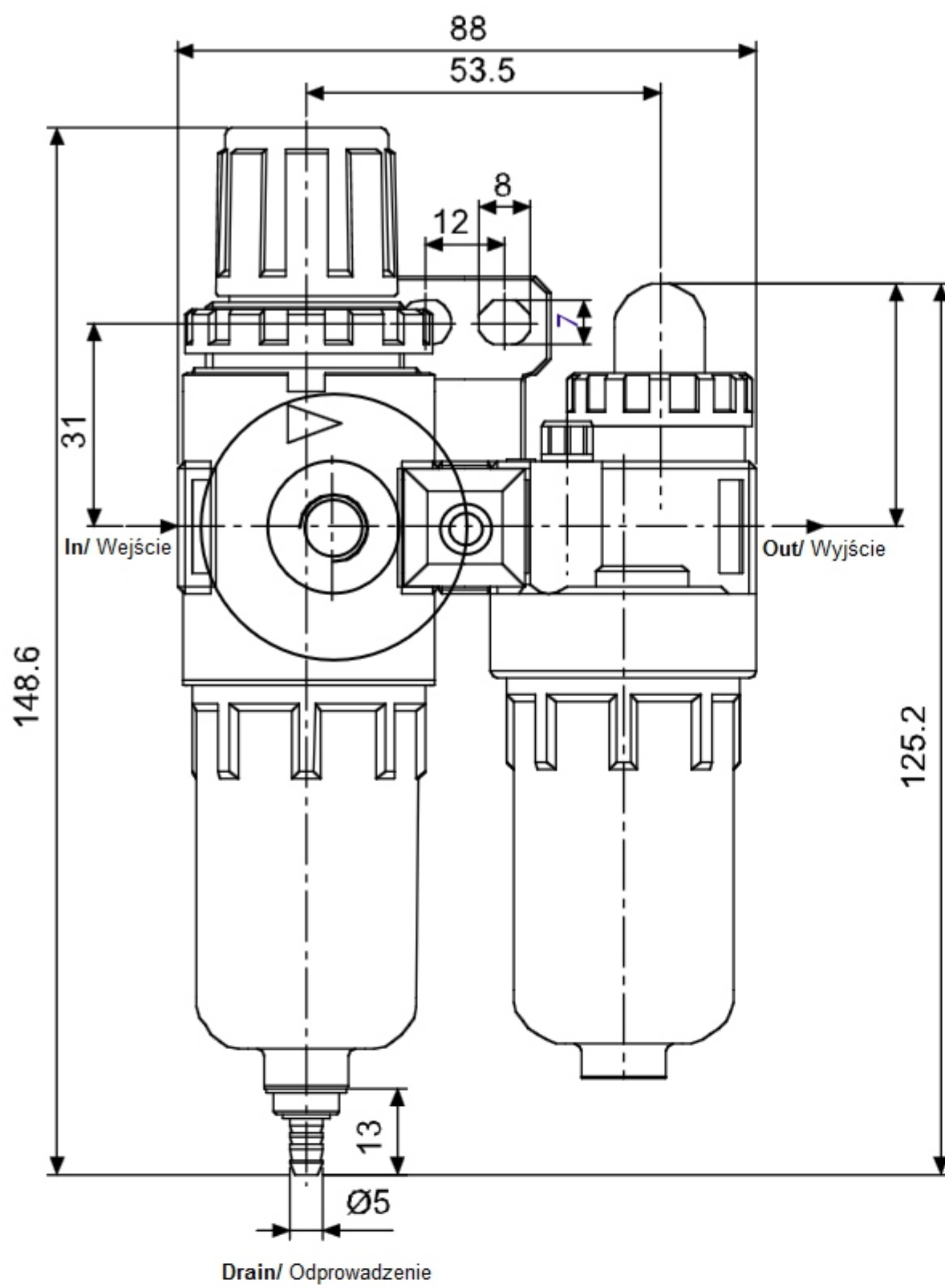
Specification/ Specyfikacja

Model / Model	AFC1500	AFC2000	BFC2000	BFC3000	BFC4000
Fluid/ Ciecz robocza	Air/ Powietrze				
Port Size/ Porty	1/8"	1/4"	1/4"	3/8"	1/2"
Filtering grade/ Filtracja	40 μ				
Pressure Range/ Zakres ciśnienia	0.5~8.5bar / 0.05~0.85MPa / 7~121Psi				
Max. Pressure/ Max. ciśnienie	9.5bar / 0.95MPa / 135Psi				
Proof Pressure/ Ciśnienie testowe	15.0bar / 1.5MPa / 213Psi				
Temperature/ Temperatura	5~60°C				
Drain Bowl Capacity/ Pojemność zbiornika odwadniająca	15cc		60cc		
Oil Bowl Capacity/ Pojemność zbiornika smarownicy	25cc		90cc		
Recommended Lubricant/ Zalecany smar	ISO VG32				
Weight/ Masa	500g		700g		

Symbol/ Symbol

Pressure and Flow Chart/ Wykres ciśnienia i przepływu
Pressure/ Ciśnienie

Flow/ Przepływ

Ordering Code/ Kod zamówienia

AFC	1500	M
Model / Model	Port Size/ Wielkość portów	Drain Type/ Typ drenażu
AFC: Mini Serie/ Seria Mini	1500: 1/8" 2000: 1/4"	Blank: Semi auto drain/ Brak: Drenaż półautomatyczny
BFC: Medium Serie/ Seria Medium	2000: 1/4" 3000: 3/8" 4000: 1/2"	A: Auto drain only BFC Series have this function/ A: Drenaż automatyczny- tylko dla serii BFC
		M: Manuel Drain/ M: Drenaż ręczny

AFC



BFC

